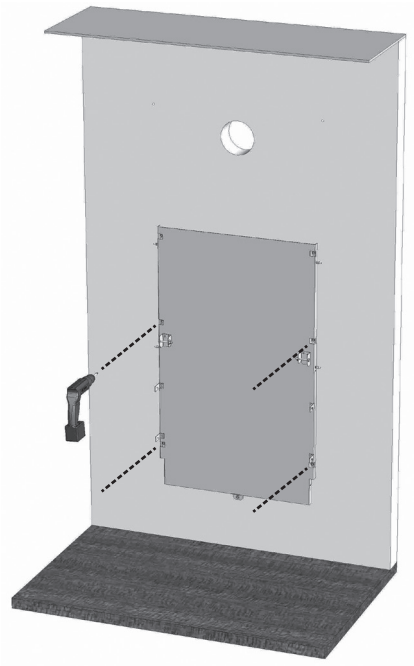


Concept III-700

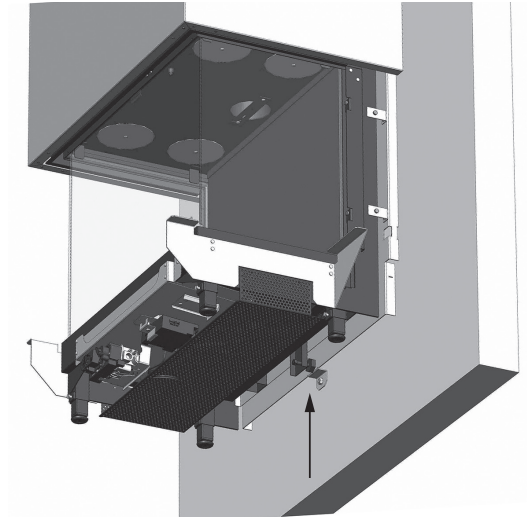


40011623-1550 Concept III-700 NL

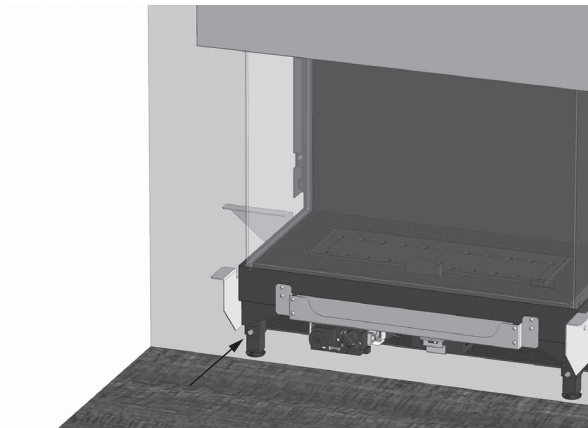
 **faber**



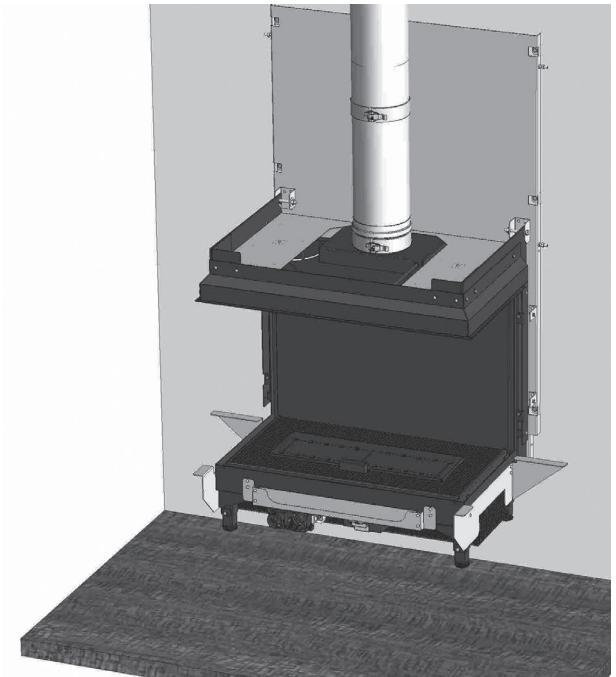
1.1



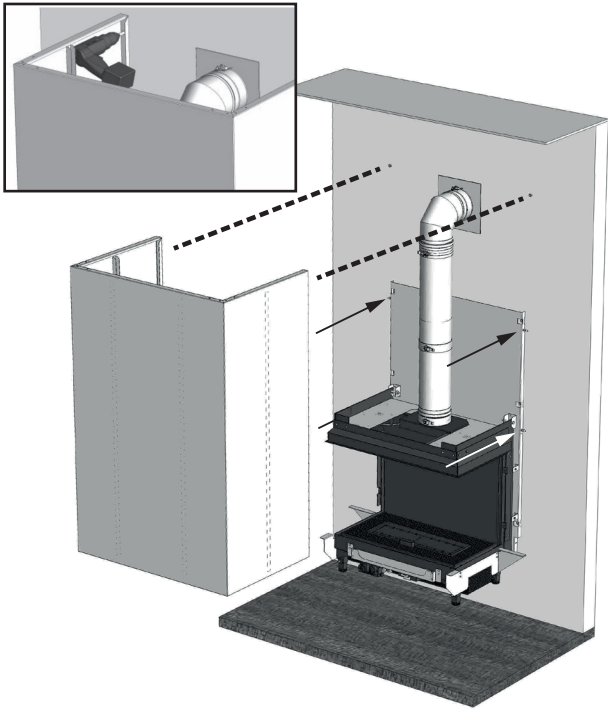
1.2



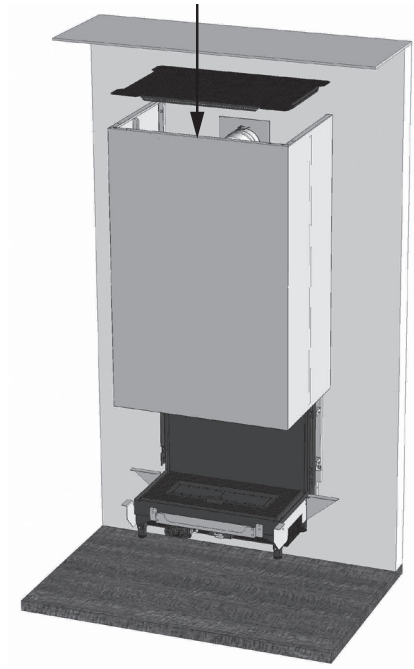
1.3



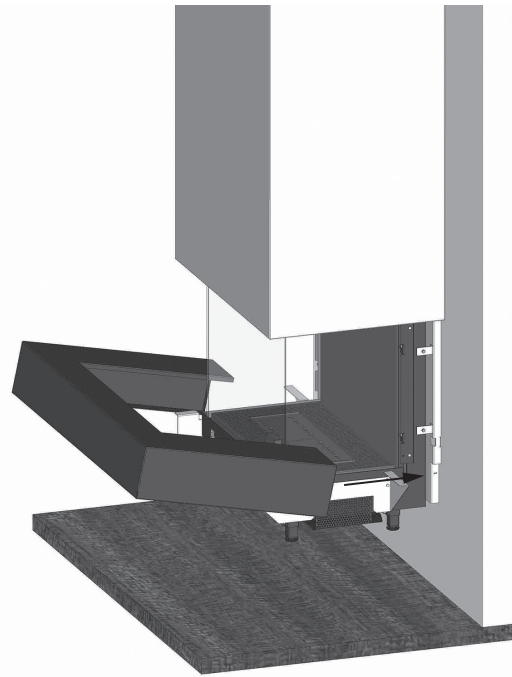
1.4



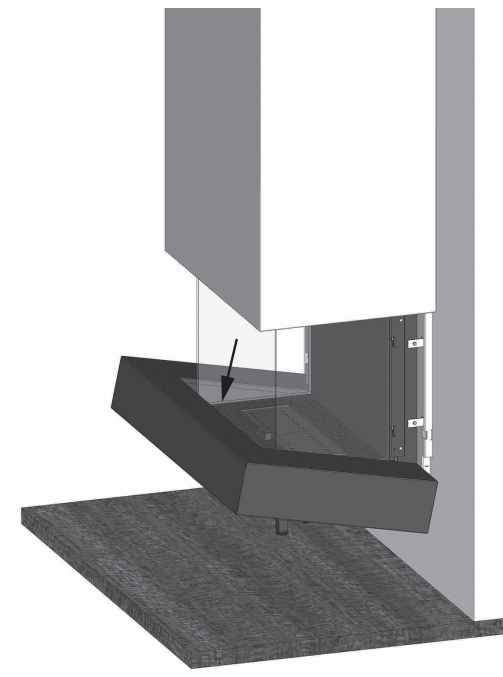
1.5



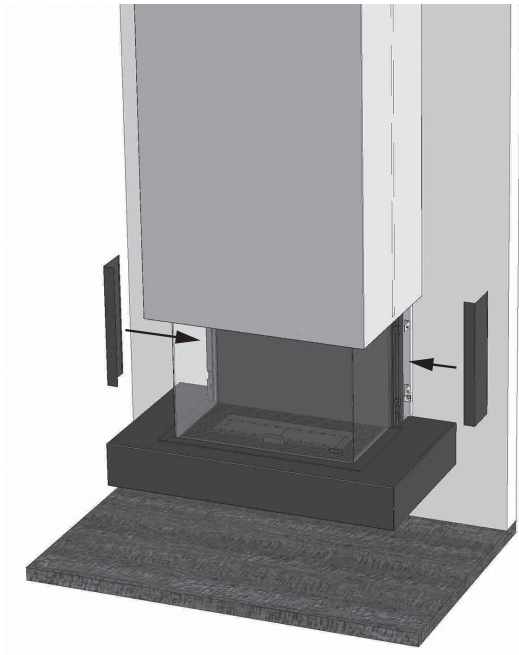
1.6



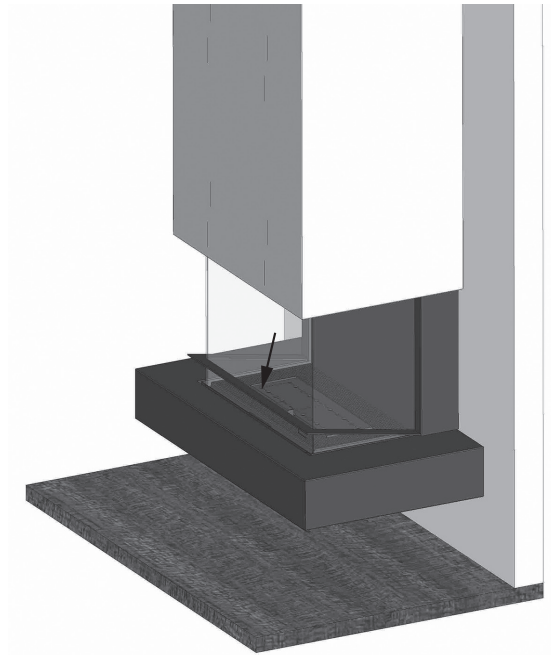
1.7a



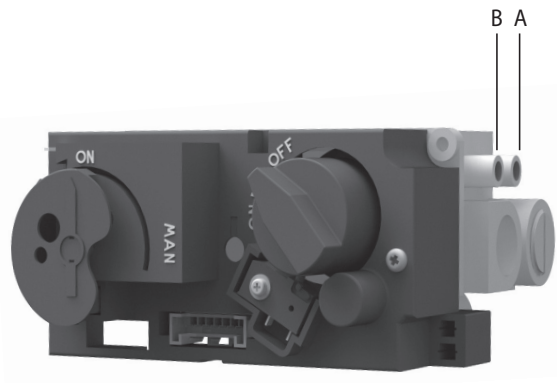
1.7b



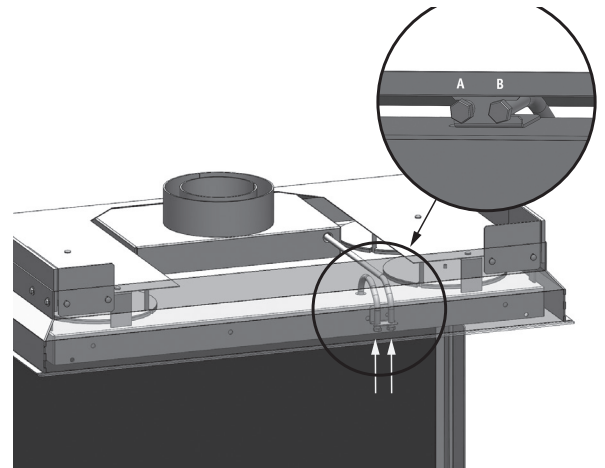
1.8



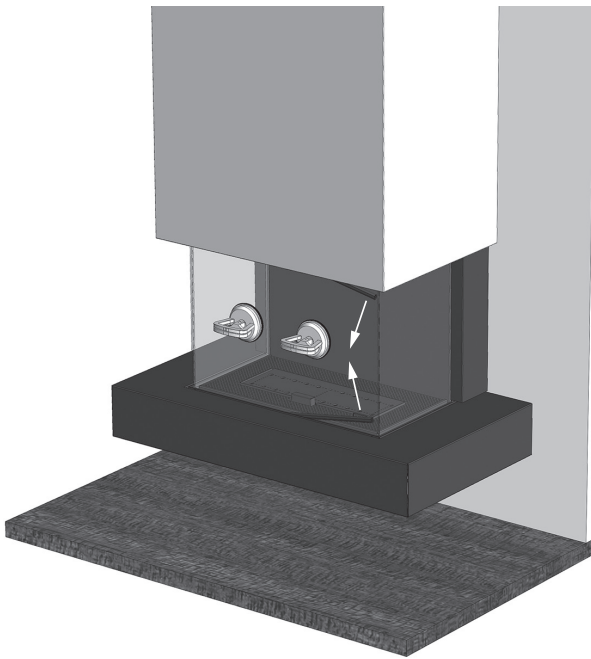
1.9



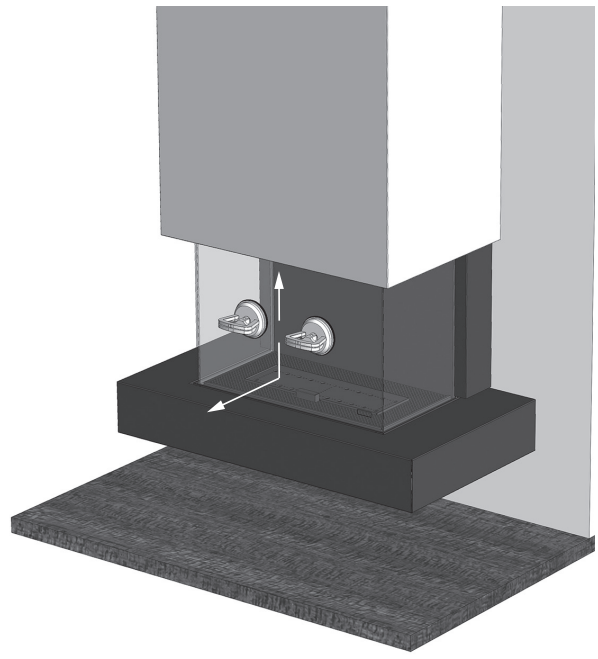
2.1



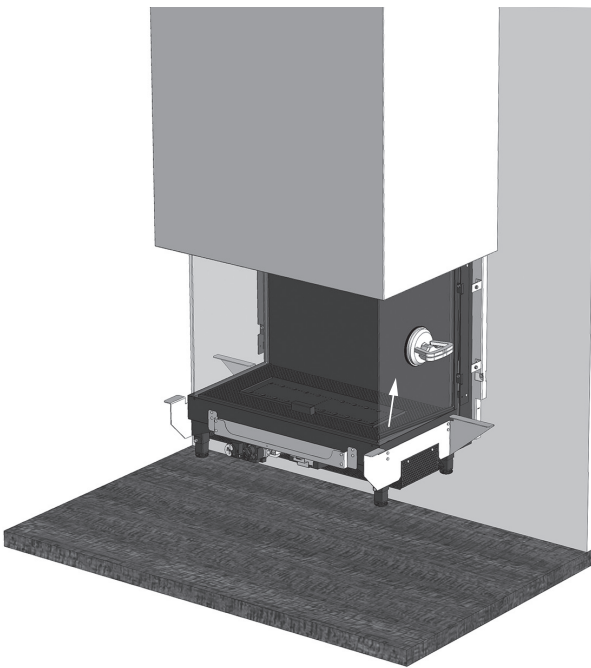
2.2



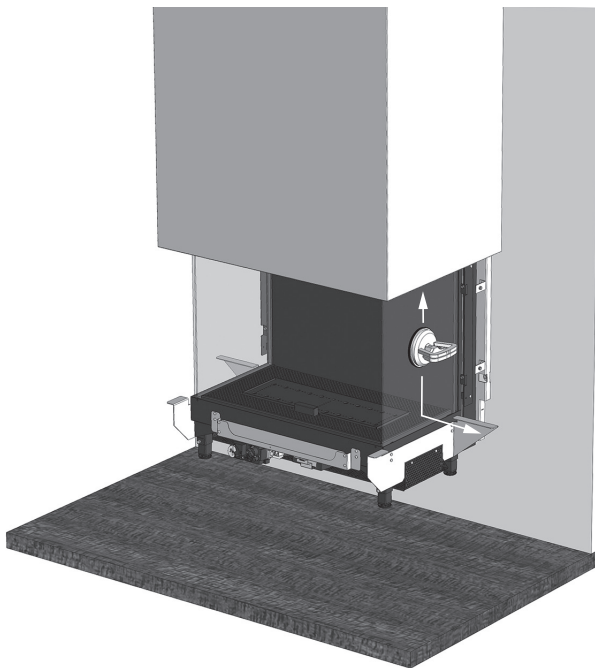
3.1



3.2



3.3



3.4



4.1



4.2



4.3



4.4

1 Geachte gebruiker

Gefeliciteerd met de aanschaf van uw Faber product! Een kwaliteitsproduct waar u vele jaren de warmte en sfeer van zult ervaren. We adviseren u om voor ingebruikname van de haard de gebruiksaanwijzing aandachtig door te lezen. Mocht er zich ondanks de zorgvuldige eindcontroles een storing voordoen, dan kunt u te allen tijde contact opnemen met uw dealer of Glen Dimplex Benelux BV.

Om aanspraak te maken op de garantie is het van belang dat u de haard registreert. Hiervoor hebben wij een speciale site gemaakt. Tijdens het registreren vindt u alle informatie betreffende de garantie.

- > **Let op:**
De gegevens van uw haard vindt u in de gebruikershandleiding.

U kunt uw haard registreren op: www.gdbservice.com

Glen Dimplex Benelux BV
Adres: Saturnus 8
NL-8448 CC
Heerenveen
Tel: +31 (0)513 656 500
Fax: +31 (0)513 656 501
Email: info@glendimplex.nl
Informatie: www.glendimplex.nl

1.1 Inleiding

De haard mag alleen door een gekwalificeerde installateur/dealer worden geïnstalleerd.
We adviseren dringend deze installatievoorschriften goed te lezen.

1.2 Controle

Controleer de haard en de boezemdelen op transportschade en meldt eventuele schade onmiddellijk aan uw leverancier.

Controleer of de volgende onderdelen meegeleverd zijn:

1. Boezem
2. Topplaat
3. Aftekenmal (in koker)
4. Afvoerset (in doos)
5. Muurplaat
6. Linker en rechter afdekplaat
7. Plateau
8. Afdekstrip voor
9. Zuignappen (2x)
10. Houtset
11. Instructiekaart houtset
12. Installatie voorschrift
13. Gebruiksaanwijzing
14. Garantiekaart
15. Afstandsbediening
16. Wandhouder afstandsbediening

1.3 CE verklaring

Hierbij verklaren wij dat het door Glen Dimplex Benelux uitgebrachte Faber gas sfeerverwarmingstoestel door zijn ontwerp en bouwwijze voldoet aan de essentiële eisen van de Gastoestellenrichtlijn.

Product: gas sfeerverwarmingstoestel

Model: Concept III-700

Van toepassing zijnde EG-richtlijnen: 2009/142/EC

Toegepaste geharmoniseerde normen: NEN-EN-613 en NEN-EN-613/A1

Deze verklaring verliest haar geldigheid als zonder schriftelijke toestemming van

Glen Dimplex Benelux wijzigingen aan het toestel worden aangebracht.

2 Veiligheidsaanwijzingen

- Het toestel moet geïnstalleerd en jaarlijks gecontroleerd worden volgens dit installatievoorschrift en de geldende nationale en lokale voorschriften.
- Controleer of de gegevens op de kenplaat overeenkomen met de lokale gassoort en druk.
- De instellingen en de constructie van de haard mogen niet worden gewijzigd!
- Plaats geen extra imitatie hout of gloei materiaal op de brander of in de verbrandingskamer.
- Het toestel is voor sfeer en verwarmingsdoeleinden. dit houdt in dat alle oppervlaktes, inclusief het glas, zeer heet kunnen worden (heter dan 100°Celsius) uitzondering hierop vormen de onderzijde van de haard en de bedieningsknoppen.
- Plaats geen brandbare materialen binnen een 0,5m van het stralingsgedeelte van de haard.
 - Door de natuurlijke luchtcirculatie van de haard worden vocht en nog niet uitgeharde vluchtige bestanddelen uit verf, bouwmaterialen en vloerbedekking e.d. aangezogen.
- Deze bestanddelen kunnen zich op koude oppervlakten als roet afzetten. Stook daarom de haard niet kort na een verbouwing.
- Stook de haard de eerste keer enige uren op de hoogste stand, zodat lak de kans krijgt om uit te harden. Zorg voor voldoende ventilatie, zodat eventuele vrijkomende dampen worden afgevoerd.
- Wij adviseren om zo weinig mogelijk in de ruimte aanwezig te zijn tijdens dit proces.

> **Let op:**

1. Alle transportverpakkingen verwijderd zijn.
2. Kinderen en huisdieren niet in de ruimte aanwezig zijn.

3 Installatie eisen

3.1 Haard

- Controleer de draagkracht van de muur waar de haard aan geplaatst wordt. het gewicht van de complete haard afgemonteerd is circa 145kg.

3.2 Boezem

- De minimale kamerhoogte is 2,25 meter.
- De minimale vereiste vrije ruimte tussen het plafond en de boezem is 200mm. Dit i.v.m. de ventilatieopening en verkleuring van het plafond.
- De boezem kan afgewerkt worden met elke willekeurige verf of glasweefsel behang.

3.3 Eisen afvoer en uitmondungen

- Voor de aan- en afvoer moet u altijd gebruik maken van de bijgeleverde afvoermaterialen. Alleen met gebruik van deze materialen kan door **Faber** een goede werking worden gegarandeerd.
- Bij een installatie tegen een brandbare wand moet een speciale muurdoorvoer worden toegepast. Deze is bij Glen Dimplex Benelux BV te bestellen.

3.4 Uitmondungen

Controleer of de uitmondung voldoet aan de lokale voorschriften aangaande hinder en ventilatieopeningen.

> **Let op:**

Voor de goede werking dient de uitmondung ten minste 0,5m verwijderd te zijn van:

- Hoeken van het gebouw.
- Dakoverstekken en balkons.
- Dakranden. (met uitzondering van de nok rand) (zie hoofdstuk 12)

4 Voorbereiding en installatie instructie

4.1 Gasaansluiting

De gasaansluiting moet voldoen aan de lokaal geldende Normen. Wij adviseren, een gasaansluiting van Ø15mm direct vanaf de gasmeter naar het toestel, met in de nabijheid van het toestel een afsluitkraan welke altijd bereikbaar is.

Positioneer de gasaansluiting zodat deze goed toegankelijk is, en voor service de branderunit te allen tijde kan worden gedemonteerd.

4.2 Elektrische aansluiting

Als voor de stroom voorziening gebruik gemaakt wordt van een adapter moet er een wandcontactdoos 230VAC – 50Hz in de buurt van de haard worden gemonteerd.

4.2.1 Smart-Home installatie

De besturing kan met een externe bron, zoals een Domotica-systeem, met behulp van de 5-draads pin connector op de ontvanger aangesloten worden.

(onderdeel G60-ZCE/500 De totale lengte van de kabel mag niet langer zijn dan 8 meter;

Signaal relais (vergulde contacten) of opto-koppelingen worden aanbevolen!

Art. Nummer: 06022950)

4.3 Voorbereiding van de haard

- Verwijder de haard en toebehoren uit zijn verpakking.
- Ruim een plek in, om evt. het glas veilig op te bergen.
- Verwijder evt. het glas en neem de verpakte delen uit de haard.
- Bereid de gasaansluiting op het gasregelblok voor.

4.4 Plaatsen van de haard

Houdt rekening met de Installatie eisen (zie hoofdstuk 3).

- Bepaal eerst de gewenste hoogte van het plateau en tape de aftekenmal (waterpas) op deze hoogte aan de muur (zie maattekening 15.3).
- De op de aftekenmal aangegeven plateauhoogte is 400mm. Hoger plaatsen mag indien de plafondhoogte "G" (maattekening 15.3) niet wordt overschreden. Lager plaatsen mag tot "F" niet wordt overschreden. De aftekenmal kan met stappen van 50 mm afgeknipt worden.
- Markeer en boor vervolgens alle gaten.
- Monteer de muurplaat aan de wand (fig. 1.1).
- Hang de haard aan de muurplaat. De haard is verticaal waterpas af te stellen met de afstandshouder aan de onderkant achter op de gashaard (fig. 1.2).
- De pootjes onder de haard kunnen ingeschoven worden, zodat deze uit het zicht zijn. (fig. 1.3) Draai hiervoor de bout los, schuif de poot omhoog en zet de bout weer vast.

4.5 Monteren van het rookgas afvoermaterialen

- Bij een doorvoer door de wand moet het gat minimaal 5mm groter zijn dan de diameter van het afvoermateriaal.
- Horizontale gedeelten moeten op afschot naar de haard toe geïnstalleerd worden (3 graden).
- Bouw het systeem op vanaf de haard (fig. 1.4). Het schuifbare tussenstuk zorgt voor een makkelijke installatie.

> **Let op :**

- Het schuifstuk moet vastgezet worden met een boorschroef.
- De geveldoorvoer is inkortbaar.

4.6 Plaatsen boezem

Hang de boezem aan de 4 uitstekende bouten van de muurplaat. Borg deze vervolgens met de bovenste 2 bevestigingsgaten (fig. 1.5).

4.6.1 Plaatsen bovenkant boezem

De bovenkant van de boezem kan zonder bevestigingsmateriaal geplaatst worden.
(Zie fig. 1.6).

4.6.2 Boezem afwerken

Voer indien mogelijk een functioneringstest uit met de haard voordat u de boezem definitief afwerkt.
Hoofdstuk 7 "controle van de installatie".

4.7 Plaatsen plateau

- Plaats het plateau volgens fig. 1.7a en 1.7b.

4.8 Monteren van de sierlijsten

- Plaats eerst de linker en rechter sierlijsten, deze worden vastgehouden door de instelbare magneetsnappers (fig. 1.8).
- Plaats vervolgens de onder sierlijst (fig. 1.9).

Pas op voor beschadigingen op het plateau.

5 Glas uitnemen

5.1 Glas uitnemen voorkant

- Verwijder de sierlijst (fig. 1.9).
- Plaats de zuignappen op het glas en haal het afdichtingskoord uit de sponning (fig. 3.1).
- Schuif het glas naar boven zodat de onderkant vrijkomt uit de sponning. Haal nu geleidelijk het glas naar buiten en naar beneden (fig. 3.2).

5.2 Glas uitnemen zijkant

Het is niet nodig het glas aan de zijkant uit te nemen voor het plaatsen van de houtset of voor het plegen van onderhoud.

- Verwijder eerst het voorglas (zie hoofdstuk 5).
 - Verwijder de sierlijsten (fig. 1.8)
 - Verwijder het plateau (fig. 1.7a en 1.7b)
 - Plaats de zuignap op het glas en haal het afdichtingskoord uit de sponning (fig. 3.3)
 - Schuif het glas naar boven zodat de onderkant vrijkomt uit de sponning. Haal nu geleidelijk het glas naar buiten en naar beneden (fig. 3.4)
- > **Let op:**
Het terugplaatsen van het glas gaat in de omgekeerde volgorde.

Verwijder alle vingerafdrukken op het glas, deze zullen inbranden als de haard wordt gebruikt.

6 Plaatsen van het decoratiemateriaal

Het is niet toegestaan ander of meer materiaal in de verbrandingskamer toe te voegen.

Houd de waakvlam altijd vrij van decoratiemateriaal!

Gooi niet alle decoratiemateriaal in één keer op de brander; door de stofdelen kan deze verstopt raken.

6.1 Houtset

- Plaats een deel van de chips op de brander en de bodem.
- Plaast de houtblokken zoals voorgeschreven (zie fig. 4.1 t/m 4.4 of zie bijgeleverde houtsetkaart).
- Verdeel de rest van de chips op de brander en de bodem. Voorkom een dikke laag op de brander; dit beïnvloedt het vuurbeeld nadelig.

Start de haard zoals omschreven in de gebruikershandleiding. Beoordeel of de vlamverdeling goed is. Verschuif eventueel de chips totdat een goede vlamverdeling ontstaat.

7 Controle van de installatie

7.1 Controle van ontsteking waakvlam en hoofdblander.

Ontsteek de haard zoals beschreven in de gebruikershandleiding.

- Controleer de ontsteking van waakvlam
- > **Let op:**
- Zorg ervoor dat de ontsteekkabel niet strak maar losjes onder het toestel hangt, dit is noodzakelijk voor een goede ontsteking. Verwijder altijd de tie-wraps.
 - Controleer of de waakvlam goed boven de hoofdblander zit en niet afgedekt is door chips of een houtblok.
 - Controleer de ontsteking van de hoofdblander op vol- en kleinstand.
(de ontsteking moet vlot en rustig verlopen).

7.2 Controle gaslekkage

Controleer met een gaslekzoeker of spray alle aansluitingen en verbindingen op eventuele gaslekkages.

7.3 Controle van branderdruk en voordruk

Controleer of de brander- en voordruk overeenkomen met de gegevens vermeld in deze handleiding, hoofdstuk 11 technische gegevens.

Metten voordruk:

- Draai de toestelkraan dicht.
- Draai de meetnippel **B** (zie fig. 2.1) enige slagen open en sluit een meetslang aan op het gasregelblok.
- Doe deze meting bij volstand van de haard en als de haard op waakvlam staat.
- Bij een te hoge druk mag u het toestel niet aansluiten.

Meten branderdruk:

Controle branderdruk alleen bij een juiste voordruk uitvoeren.

- Draai de meetnippel **A** (zie fig. 2.1) enige slagen open en sluit een meetslang aan op het gasregelblok.
- De druk moet overeenkomen met de waarde vermeld in de technische gegevens van deze handleiding. Bij afwijking contact opnemen met de fabrikant.

> **Let op:**

Sluit alle drukmeetnippels en controleer deze op gaslekage.

7.4 Controle vlammenbeeld

Laat de haard minimaal 20 minuten op volstand branden en controleer dan het vlammenbeeld op:

1. Vlamverdeling
2. Kleur van de vlammen
Als één of beide punten niet acceptabel is, controleer dan:
 - De houtset opstelling en/of de hoeveelheid chips op de brander.
 - De verbindingen van het pijpmateriaal op lekkage. (ingeval van blauwe vlammen).
 - De uitmonding.
 - Muurdoorvoer de juiste zijde boven en de juiste positie

7.5 Rookgas analyzer

Als u in het bezit bent van een CO/CO₂ rookgas analyzer, dan is het mogelijk om de verbrandingsgassen en toevoerlucht te controleren.

Hiervoor zitten twee meetpijpen aan de voorzijde van de haard tussen het inbouwframe en de glasplaat (fig. 2.2) A=afvoer, B=toevoer.

De verhouding CO₂ en CO mag niet groter zijn dan 1:100.

Voorbeeld:

CO₂ is 4% en CO is 400ppm gemeten op hoogstand
Is de verhouding groter dan 1:100 of er worden afvoergassen in de toevoerlucht gemeten controleer dan ook bovenstaande punten.

8 Instructie klant

- Adviseer dat het toestel jaarlijks door een erkende installateur moet worden gecontroleerd om een veilig gebruik en een lange levensduur te kunnen garanderen.
- Geef advies en instructie over onderhoud en reiniging van het glas. Benadruk het gevaar van inbranden van vingerafdrukken.
- Instrueer de klant over de werking van het toestel en de afstandsbediening, inclusief het vervangen van de batterijen en het inregelen van de ontvanger.
- Overhandig aan de klant:
 - Installatievoorschrift
 - Gebruikershandleiding
 - Houtset Instructie kaart
 - Zuignappen

9 Jaarlijks onderhoud

9.1 Controle en reiniging

- Controleer en reinig indien noodzakelijk na controle:
 - De waakvlam
 - De verbrandingskamer
 - Het glas
 - De houtblokken op evt. breuk.
 - De uitlaat.
 - Vervang zonnodig: Chips/Embers.

9.2 Schoonmaken van het glas

De meeste aanslag kan met een droge doek verwijderd worden. Met ceramische kookplaten reiniger kunt u het glas schoon krijgen.

> **Let op:**

Voorkom vingerafdrukken op het glas. Deze zijn na inbranden niet meer verwijderbaar!

Voer nu de controle uit zoals beschreven in hoofdstuk 7 "Controle na installatie".

10 Ombouw naar andere gassoort

De ombouw naar een andere gassoort mag alleen door een gekwalificeerde installateur/dealer worden uitgevoerd.

10.1 Ombouw van aardgas naar propaan (vice versa)

Dit kan alleen door een juiste branderunit te plaatsen. Neem hiertoe contact op met uw leverancier.

Geef bij bestelling altijd het type en serienummer van het toestel.

10.2 Ombouwen naar I2E categorie

Voor het ombouwen naar I2E gas categorie zie hoofdstuk 14.

11 Technische gegevens

11.1 Nederland

Gascategorie		II 2L3B/P	II 2EK3B/P	II 2E3B/P	II 2L3B/P II 2EK3B/P	II 2L3B/P II 2EK3B/P II 2E3B/P
		C11/C31/C91	C11/C31/C91	C11/C31/C91	C11/C31/C91	C11/C31/C91
Toesteltype		C11/C31/C91	C11/C31/C91	C11/C31/C91	C11/C31/C91	C11/C31/C91
Ingesteld op gassoort		G25	G25,3	G20	G30	G31
Belasting Hi	kW	9,7	9,9	9,7	9	7,9
Rendementsklasse		2	2	2	2	2
NOx-klasse		5	5	5	5	5
Aansluitdruk	mbar	25	25	20	30	30
Gasdebiet bij volle belasting (Bij 15° C en 1013 mbar)	m³/h	1,165	1,168	1,016	0,269	0,313
	gr/h	-	-	-	507	590
Branderdruk volstand	mbar	16,5	16,5	12	25,5	25,5
Inspuiter hoofdblander	mm	St.800	St.800	St.800	St.280	St.280
Kleinstandstuw	mm	2.1	2.1	2.1	1.3	1.3
Waakvlam		SIT 145	SIT 145	SIT 145	SIT 145	SIT 145
Code waakvlaminspuiter		Nr.36	Nr.36	Nr.36	Nr.23	Nr.23
Diameter afvoer/aanvoer	mm	100/150	100/150	100/150	100/150	100/150
Gasregelblok		GV60	GV60	GV60	GV60	GV60
Gasaansluiting		3/8"	3/8"	3/8"	3/8"	3/8"
Stroom	V	230	230	230	230	230
Batterijen ontvanger	V	(4x) 1,5 AA	(4x) 1,5 AA	(4x) 1,5 AA	(4x) 1,5 AA	(4x) 1,5 AA
Batterijen zender	V	9	9	9	9	9

Gasleveringscondities voor IZEK		Min.	Max.
Wobbe index (Gross) bij 0°C	MJ/m³	43,46	45,3
Propaan equivalent	%	0	8,1
Waterstofgehalte	%	0	0,5
Kooldioxidegehalte	%	0	10,5

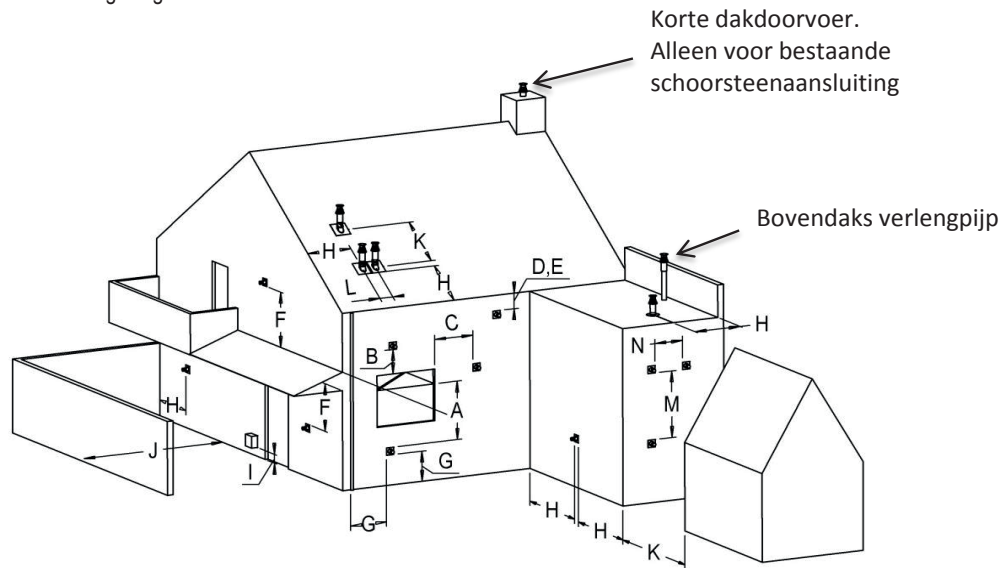
11.2 België

Gascategorie		II 2E+3+	II 2E+3+	II 2E+3+
Toesteltype		C11/C31/C91	C11/C31/C91	C11/C31/C91
Ingesteld op gassoort		G20	G30	G31
Belasting Hi	kW	9,7	9	9
Rendementsklasse		2	2	2
NOx-klasse		5	5	5
Aansluitdruk	mbar	20	30	37
Gasdebiet bij volle belasting (Bij 15° C en 1013 mbar)	m³/h	1,016	0,269	0,347
	gr/h	-	507	650
Branderdruk volstand	mbar	12	25,5	31,5
Inspuiter hoofdbrander	mm	St.800	St.280	St.280
Kleinstandstuw	mm	2.1	1.3	1.3
Waakvlam		SIT 145	SIT 145	SIT 145
Code waakvlaminspuiter		Nr.36	Nr.23	Nr.23
Diameter afvoer/aanvoer	mm	100/150	100/150	100/150
Gasregelblok		GV60	GV60	GV60
Gasaansluiting		ISO-7 3/8"	ISO-7 3/8"	ISO-7 3/8"
Stroom	V	230	230	230
Batterijen ontvanger	V	(4x) 1,5 AA	(4x) 1,5 AA	(4x) 1,5 AA
Batterijen zender	V	9	9	9

12 Uitmondings positie

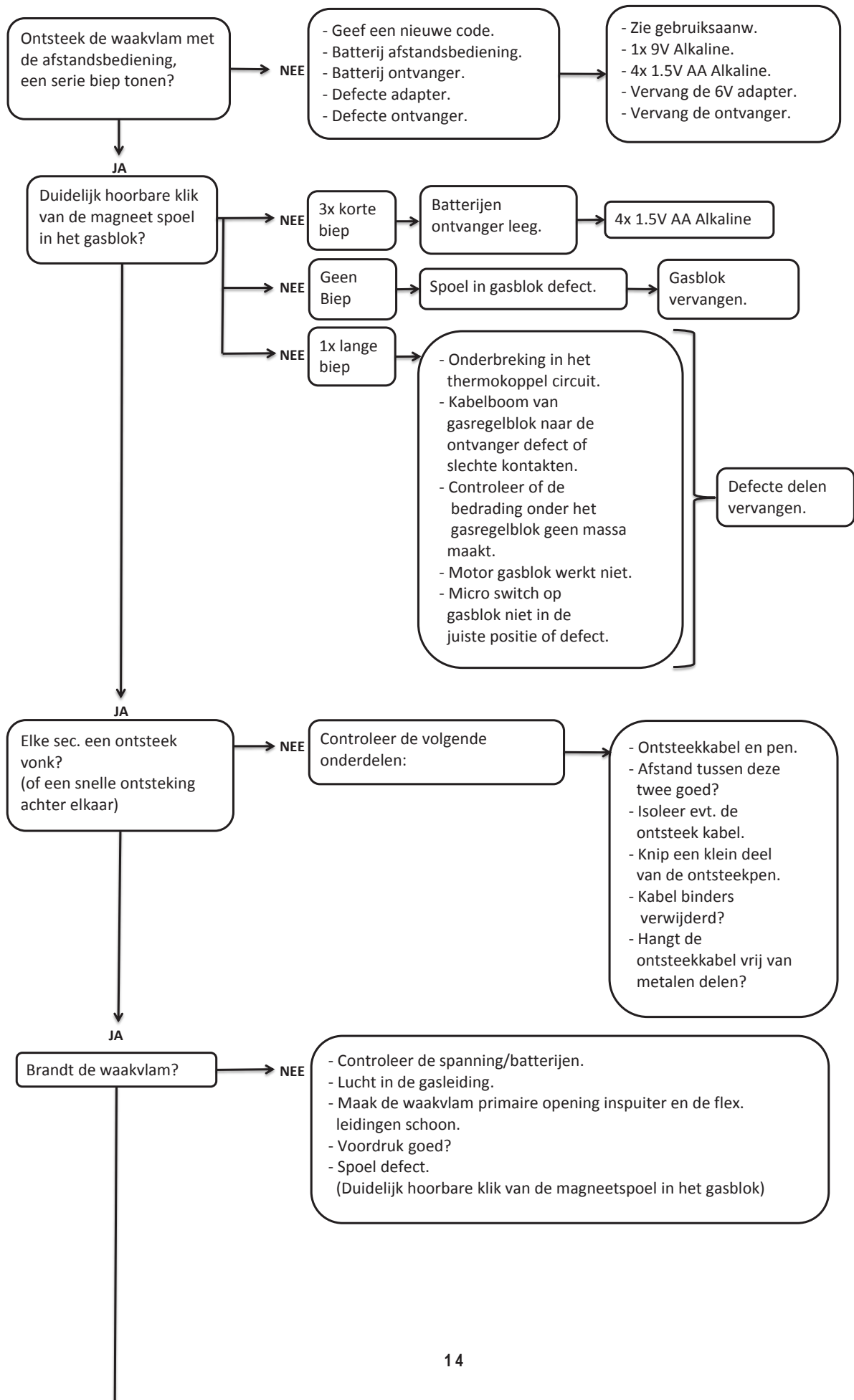
> **Let op:**

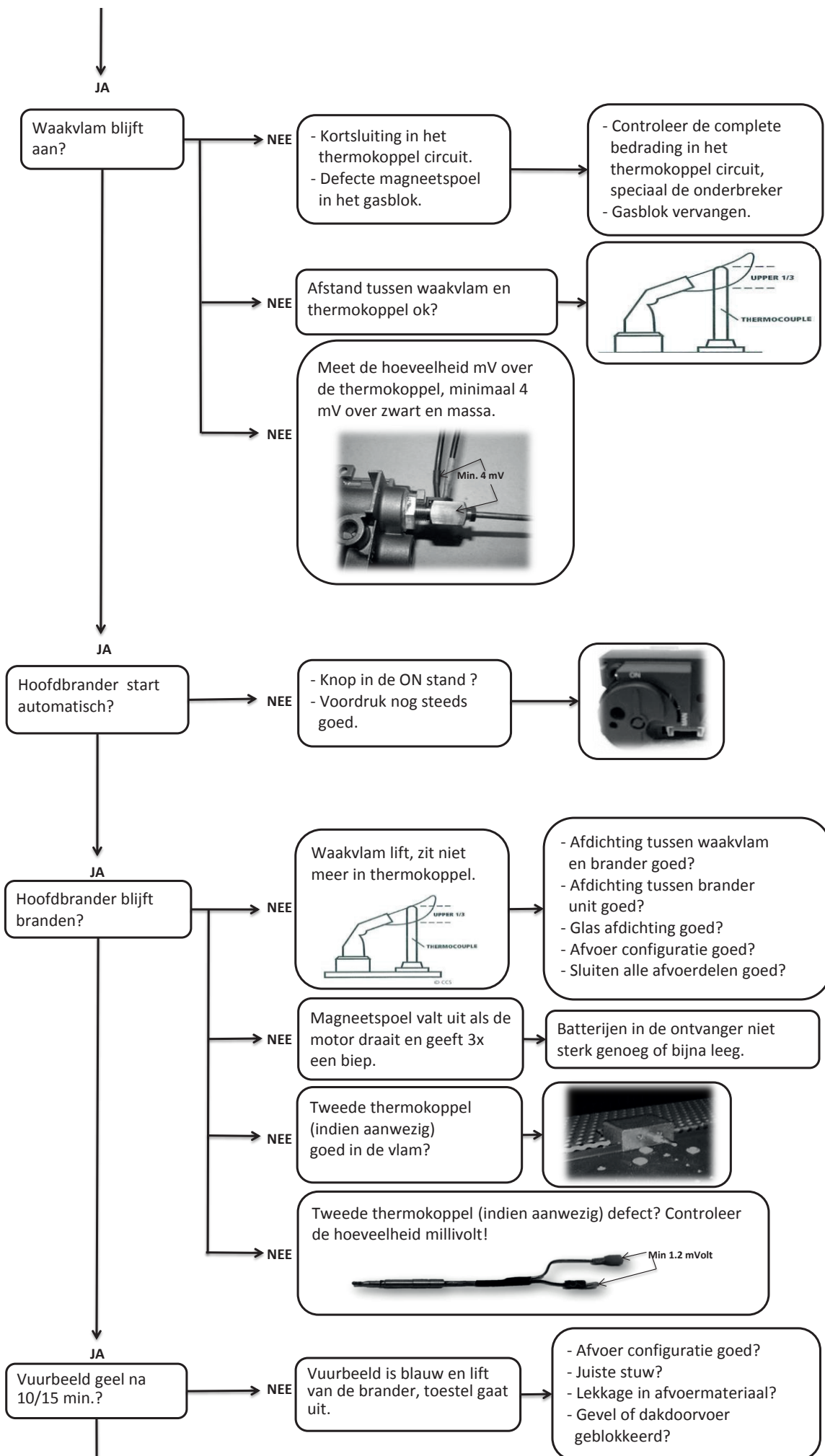
Deze regels gelden alleen voor de goede werking van het toestel, voor ventilatie en hinder voor omgeving moet u voldoen aan de geldende regel

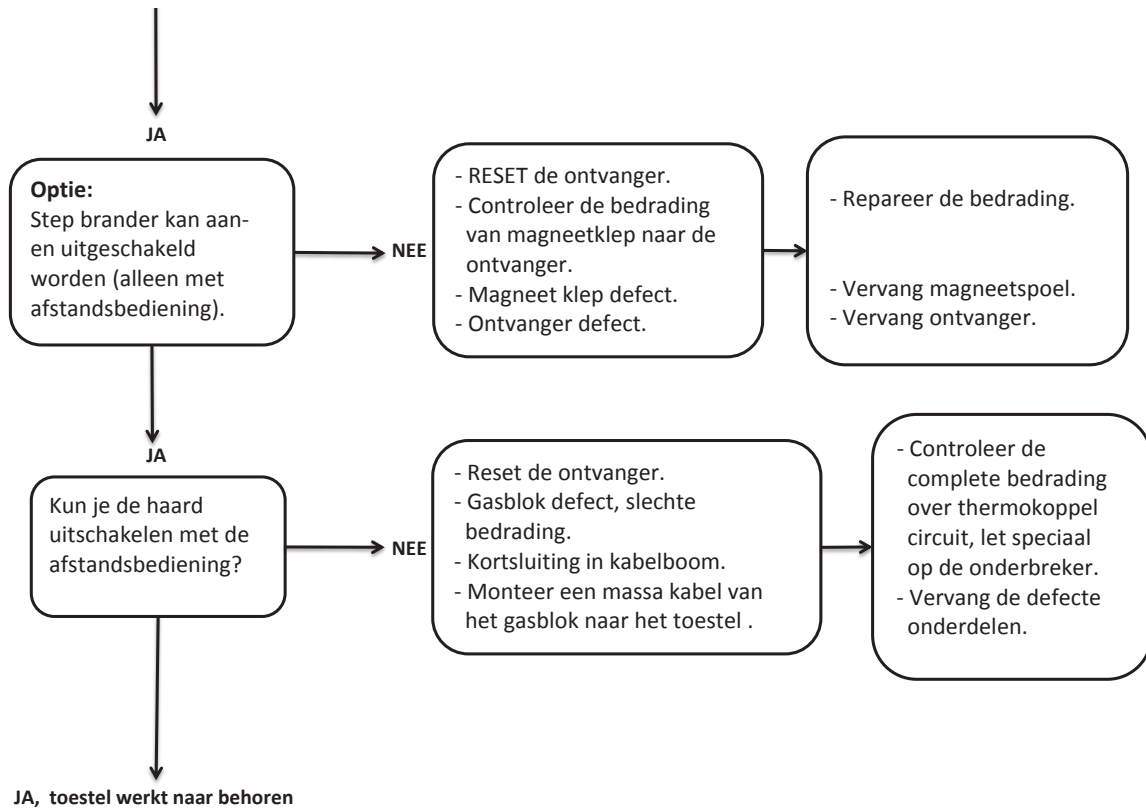


Locatie	Positie uitmonding	Afstand mm
D	Onder een goot	500
E	Onder een dakrand	500
F	Onder een carport of balkon	500
G	Verticale regen pijp	300
H	Binnen en buiten hoeken	500
J	Van muuroppervlak naar een gevel uitmondig	1000
K	Twee gevel uitmondigen tegen over elkaar	1000
L	Hart afstand tussen twee dak uitmondigen	450
M	Twee dak uitmondigen boven elkaar op een schuin dak	1000
N	Twee gevel uitmondigen naast elkaar	1000

13 Storing hulp lijst







14 Ombouw instructie naar gas categorie I2E

Stap 1 (Voor aanvullende informatie: www.faber.nl)

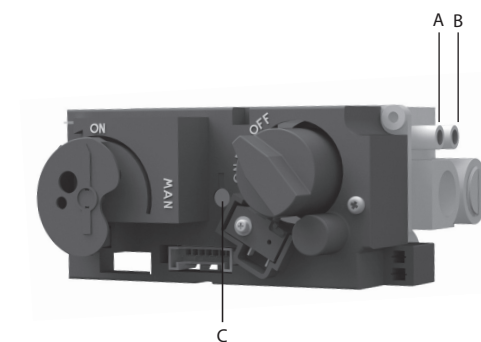
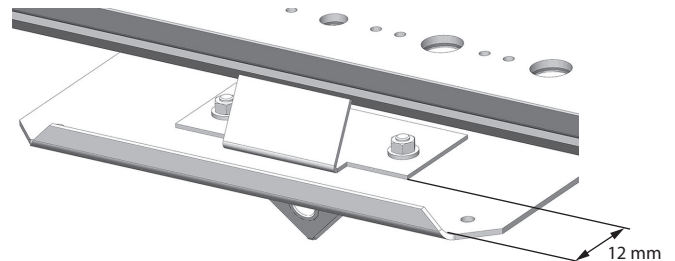
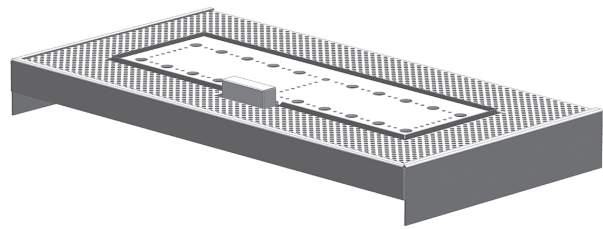
1. Verwijder voorzichtig het decoratiemateriaal van de brander.
2. Verwijder het rooster om de brander.

Stap 2

3. Stel de primaire schuif af op een afstand van 11 mm.
4. Plaats het rooster en decoratiemateriaal weer op brander.

Stap 3

3. Voordruk controleren:
 - Sluit een drukmeter aan op het drukmeetpunt voor de voordruk B.
 - Controleer of de voordruk 20 mbar is en sluit het drukmeet punt.
4. Branderdruk instellen:
 - Sluit een drukmeter aan op het drukmeetpunt voor de branderdruk A.
 - Stel de brander druk in op 12 mbar. verwijder het kleinen ronde afdekkapje. een klein stelschroefje is nu inzicht
 - Draai links om voor een hogere branderdruk. en rechts om voor een lagere branderdruk. Zie voor het meten van voor- en branderdruk ook paragraaf 7.3.
5. Aanpassing op de kenplaat.
 - > **Let op:** de afgebeelde kenplaat kan afwijken!
 - Streep de gas categorie II2L3B/P en II2EK3B/P met een viltstift door.
 - Zet een kruis achter de gas categorie II2E3B/P.



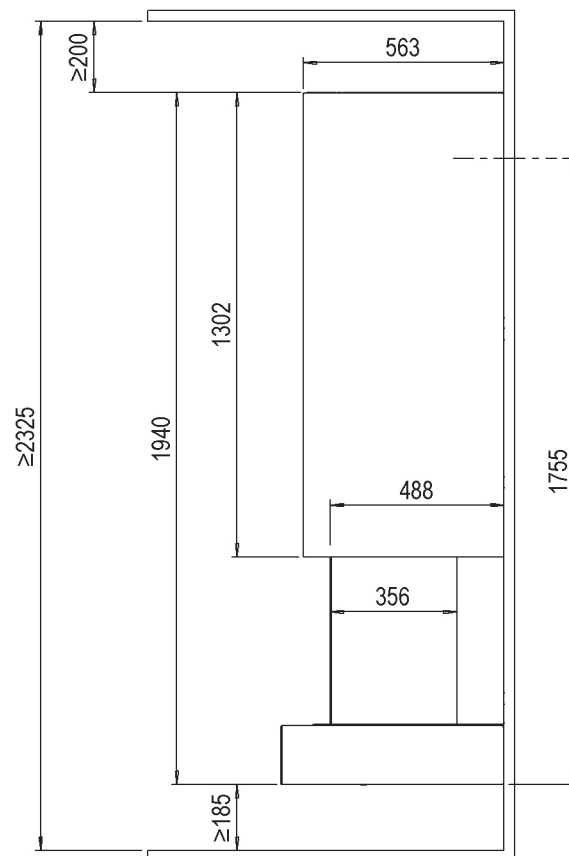
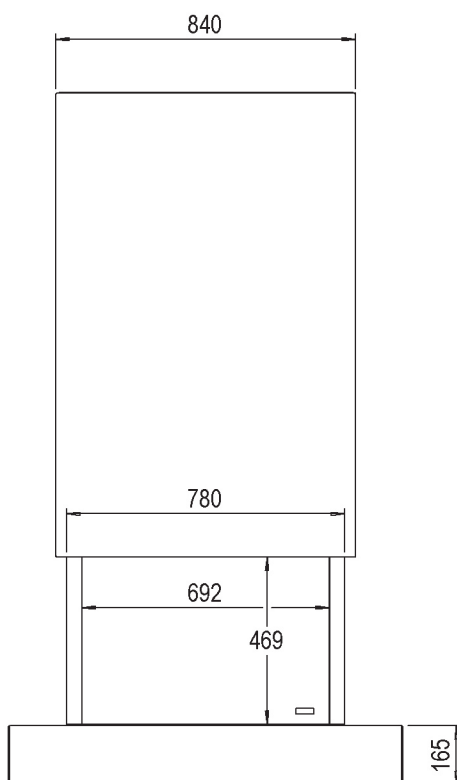
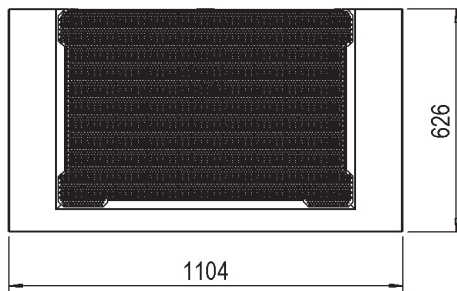
Mod. Respect II		PIN 00 CN3506			
Model		13400007			
Type	CH 231-81	2			
V	~100-240V-0,18A-50/60Hz-9W				
Dest.	Cat.	p	Qn (H) kW	Pn kW	
NL	II2L3B/P	G25-25mbar	14,2	10,4	X
NL	II2EK3B/P	G25-3-25mbar	14,3	11,4	X
NL	II2E3B/P	G20-20mbar	14,2	10,5	X
Glen Dimplex Benelux, the Netherlands					

Stap 4

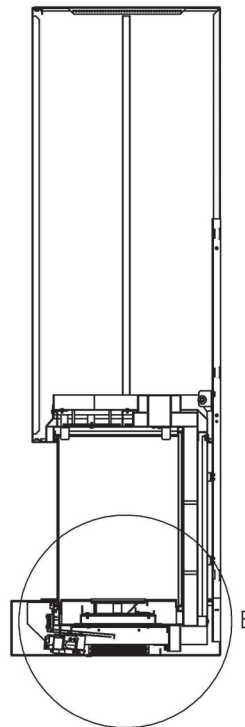
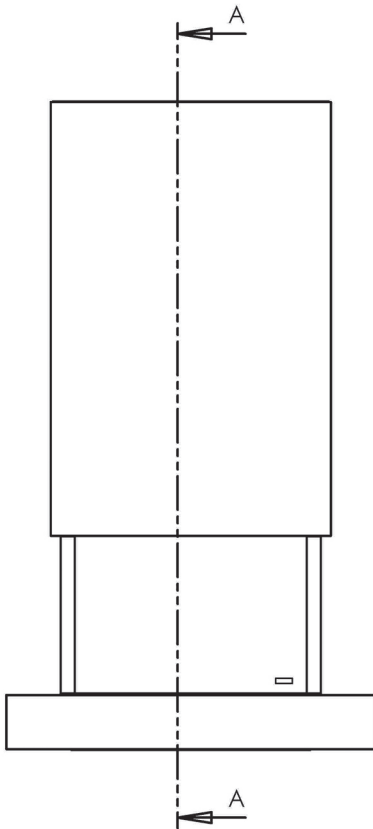
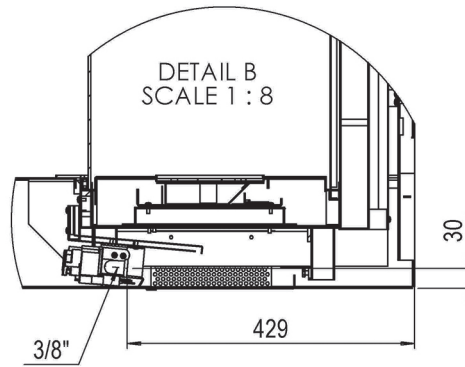
6. Voer een controle uit zoals omschreven in hoofdstuk 7.

15 Maattekeningen

15.1 Concept III-700

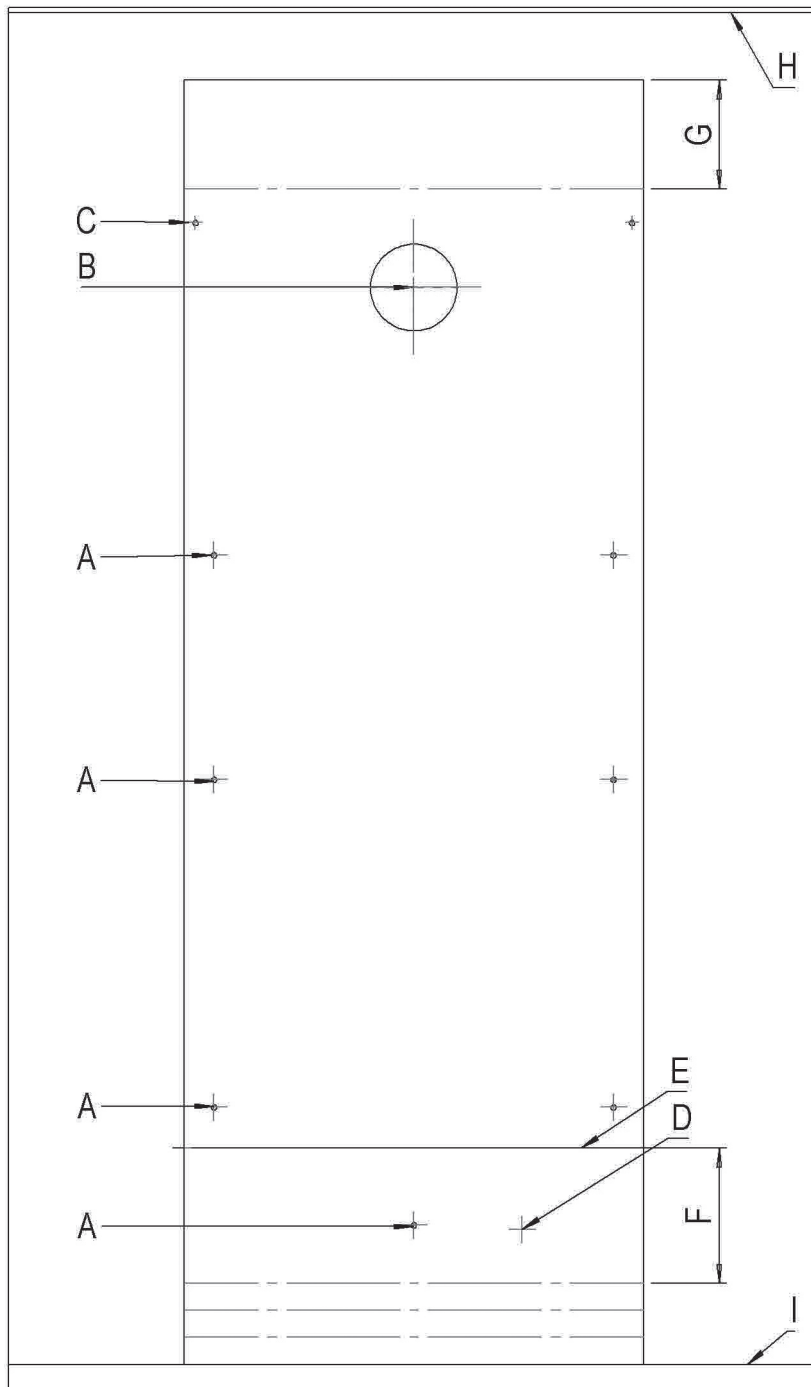


15.2 Positie gasaansluiting



SECTION A-A

15.3 Aftekenmal



- A = Bevestigingsgaten muurplaat
- B = Gat muurdoorvoer
- C = Bevestigingsgaten boezem
- D = Positie gaskraan
- E = Bovenkant plateau
- F = Minimale hoogte plateau-vloer
- G = Minimale hoogte boezem-plafond
- H = Plafond
- I = Vloer



www.faber.nl

info@faber.nl

Saturnus 8
Postbus 219

NL - 8448 CC Heerenveen
NL - 8440 AE Heerenveen

Dealerinfo:
